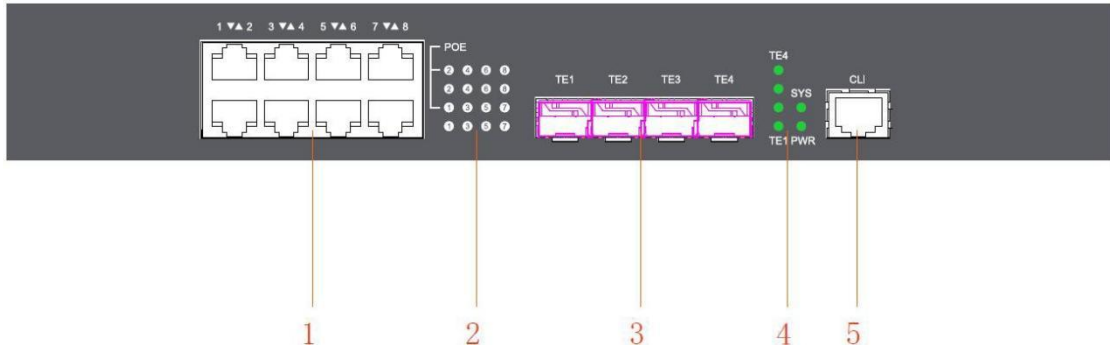


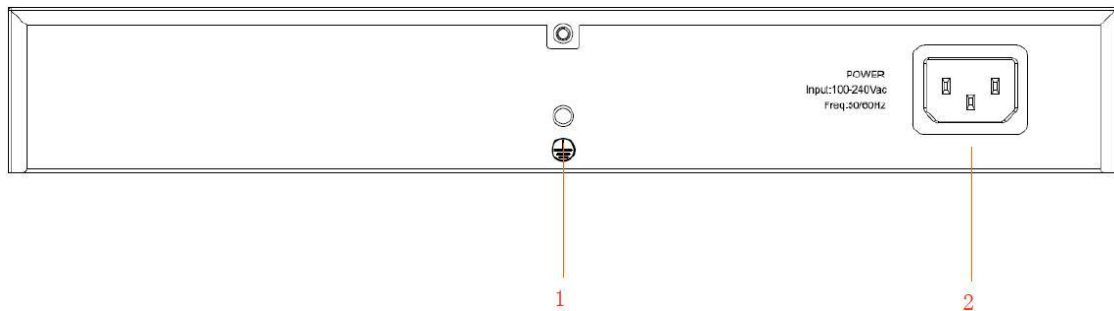
S9150-8N4X-PQ以太网交换机 硬件安装手册

inspur 浪潮

外观图



部件编号	名称	说明
1	G1-G8	8个100/1000/2500Mbps以太网电口 支持 802.3bt 标准 PoE 供电
2	电口 LED	2.5G 以太网电口 LINK/ACT 复用灯和 POE 状态指示灯
3	SFP+	万兆以太网光端口
4	LED/SYS/PWR	万兆以太网光端口指示灯/系统指示灯/电源指示灯
5	CLI	监控口



部件编号	名称	说明
1	接地柱	需良好接地
2	内置交流电源	输入电压 AC100-240V

特性参数

序号	名称	说明
1	标准配置	8个100/1000/2500Mbps以太网电口 支持 802.3bt 标准 PoE 供电 4 个万兆以太网光端口 1 个 CLI 端口
2	外形尺寸	300*240*44MM
3	设备净重	2.5KG
4	工作温/湿度	0℃~45℃，5%~95% (无冷凝)。
5	存储温/湿度	-40℃~85℃，5%~95% (无冷凝)。
6	最大功率	550W (POE 最大功耗 378W)
7	空载功率	18.5W
8	输入电压	交流：AC100-240V。

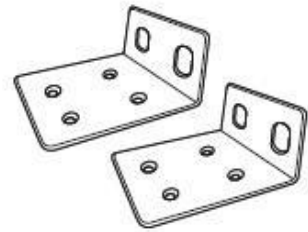
包装附件



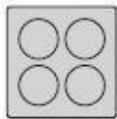
电源线 x1



监控线 x1



安装支架 x2



脚垫 x4



安装螺丝若干

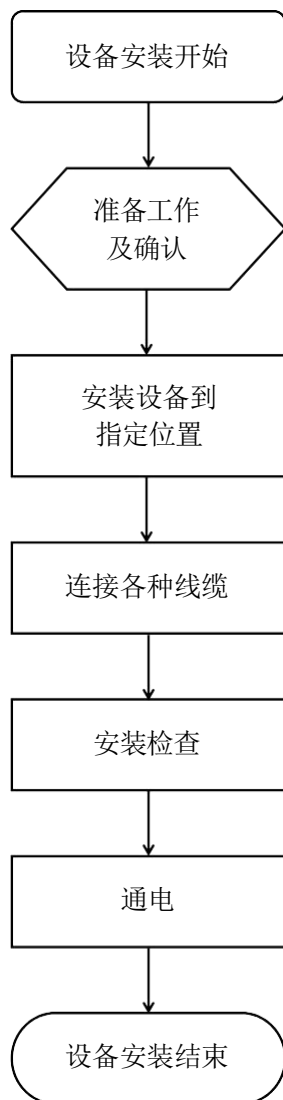
指示灯说明

序号	名称	说明
1	Link/ACT	2.5G 电口、万兆光口接收和发送数据指示灯，有数据接收时，该灯会闪烁
2	PWR	电源指示灯，设备上电，该灯亮
3	SYS	系统指示灯，系统启动后，该灯闪烁
4	POE	POE 供电设备插入电口后，相应端口的 POE 指示灯常亮

⚠️ 安全措施

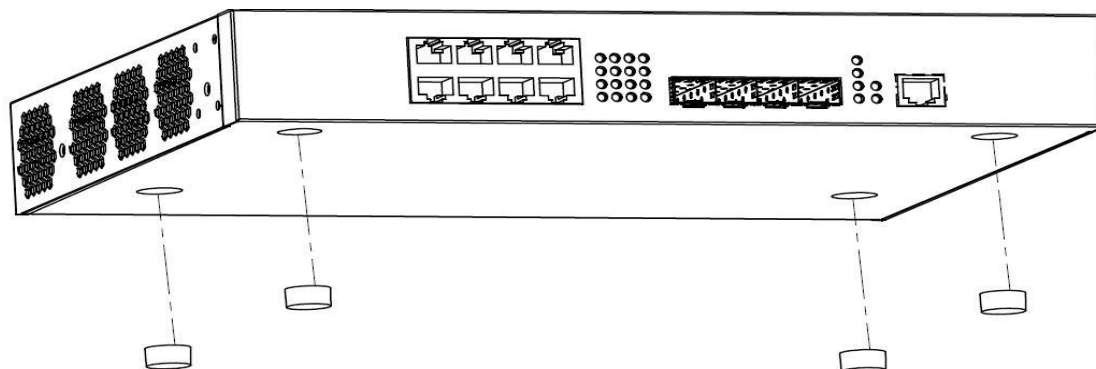
- 做好防静电措施。安装过程中，设备应保持断电状态。
- 确保输入电压范围与电源适配器/设备上标明的输入电压范围相符。
- 确保设备散热通风良好。
- 不要打开或拆卸设备的机壳。
- 清洁设备时，请切断电源，请勿使用任何液体擦洗设备。
- 设备远离电力线、电灯、电网。


设备安装流程



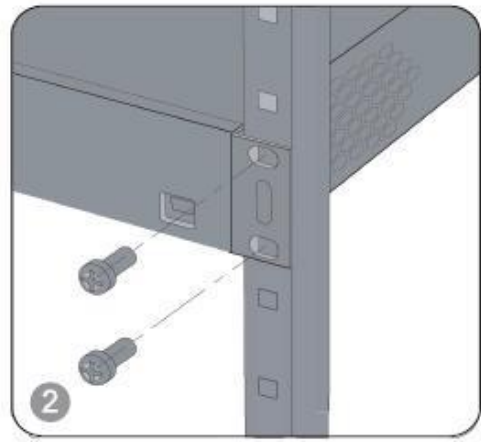
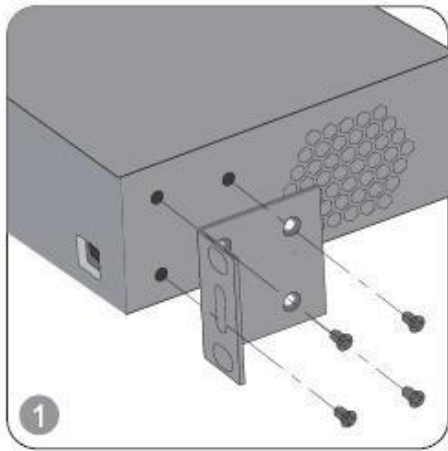
安装方式


桌面安装方式



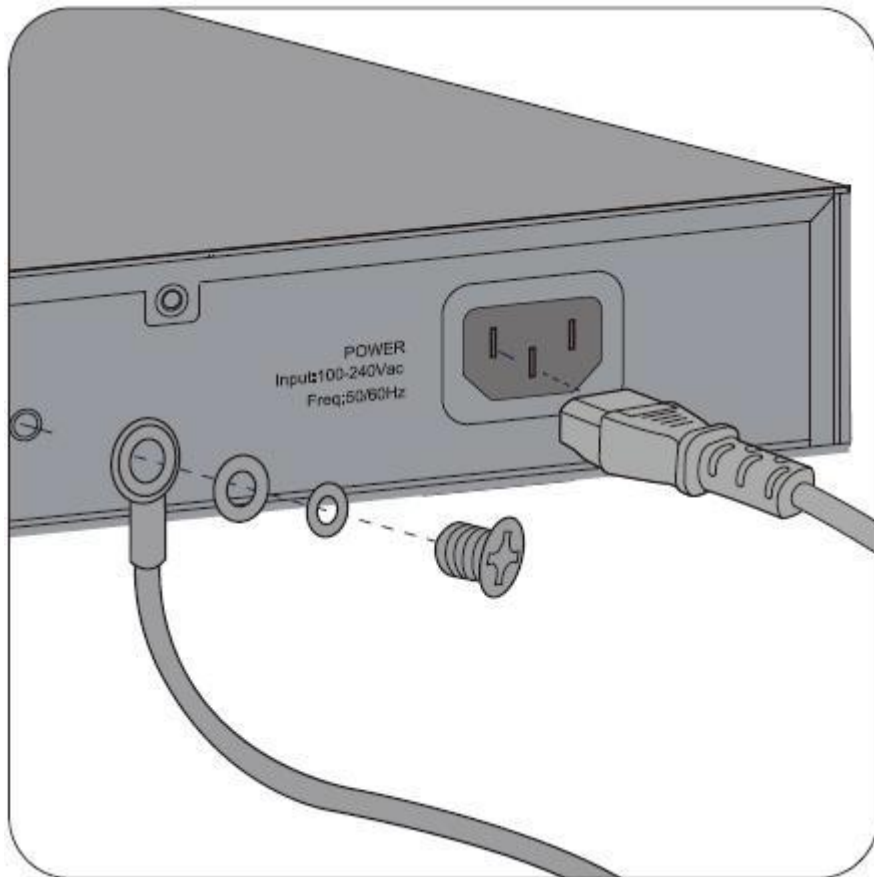
 设备上方不能放置重量 $\geq 4.5\text{Kg}$ 的重物, 不然可能损坏设备。


机架安装



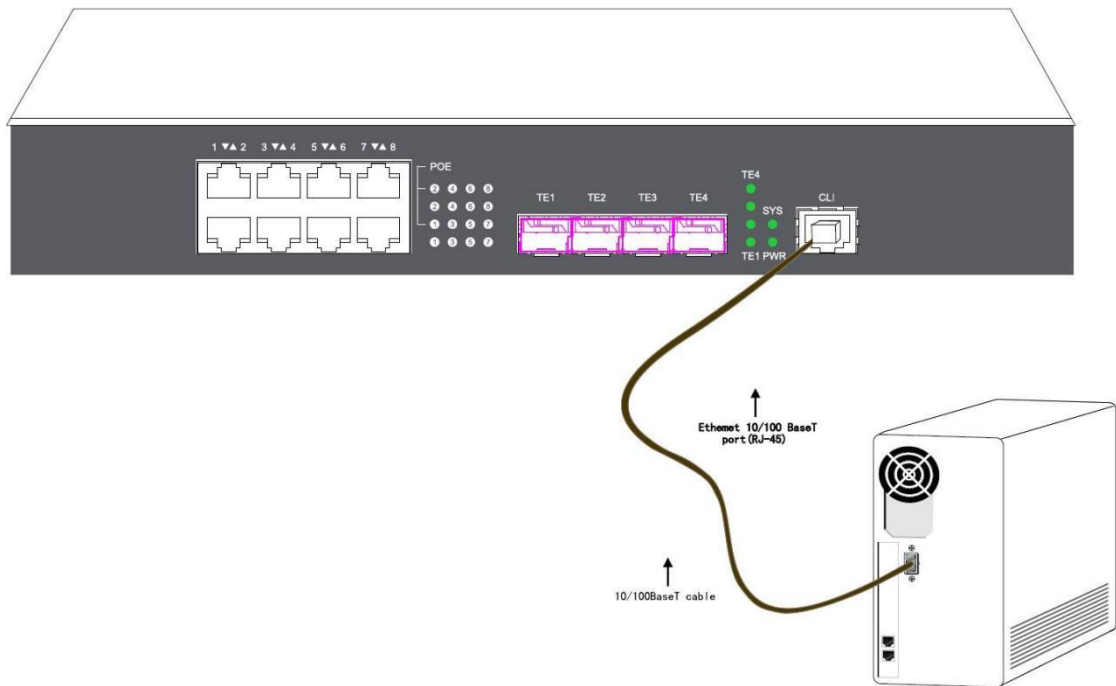
 请检查设备角铁与机框是否固定牢固。

交流电源安装



 断开接地线之前，请确认已经断开所有电源。

端口连接



设备配置

配置监控口

步骤 1: 使用监控线连接PC 和设备的监控端口。

步骤 2: 在计算机上运行超级终端软件，新建连接，设置连接的端口以及通信参数：速率：9600bps、数据位：8、停止位：1、奇偶校验：无、流控：无。

常见问题

设备的系统指示灯和电源指示灯都不亮。

故障处理步骤

1. 确认设备电源开关是否打开。
2. 确认设备电源线缆是否插牢。
3. 确认设备电源模块是否故障。
4. 确认可插拔电源模块是否有故障：通过更换其它可以正常供电的可插拔电源模块，如果设备可以正常上电，可以确认是设备的可插拔电源模块有故障。
5. 确认外接电源适配器是否有故障：通过更换其它可以正常供电的外接电源适配器，如果设备可以正常上电，可以确认是设备的外接适配器有故障。
6. 确认完以上 5 个步骤后，设备仍然不能正常上电，请联系我们。

声明



请点击 <http://www.bdcom.com.cn> 查看产品文档和认证信息。



超出保修期的产品，人为损坏、自然灾害(如雷击、淋雨等)造成的损坏不包括在免费保修范围内。本公司将提供有偿维修服务。



其他因操作不当引起的设备故障不在本产品售后服务范围内。



不随机提供安装工具，用户需要自己准备安装工具。



当产品寿命结束时，请按照国家法律法规进行处理，或将产品送到我公司集体加工。不要随意丢弃，以免污染环境。

版权声明

非经本公司书面同意，任何单位和个人不得擅自摘抄、复制、修改本手册内容的部分或者全部，并不得以任何方式传播。

商标声明

在本手册以及本手册描述的产品中，出现的非本公司所有的商标、产品名称、服务名称以及公司名称，由其各自的所有人拥有。

无担保声明

本公司对本手册所有内容不提供任何明示或者暗示的保证。在法律允许的范围内，本公司在任何情况下，都不对使用者因使用本手册相关内容而产生的任何特殊的、后果性的、附带的、间接的、继发性的损害进行赔偿，也不对任何数据、利润、商誉损失进行赔偿。

请注意：本手册上的内容如果有修改，恕不另行通知。